

# 容器運搬用台車 (SS ゴム車 / SUS ウレタン車)

## 容器の移動に便利なストッパー付き運搬用台車

P.100

SUS  
耐食表

有償証明書  
P.104

非該

材証

RoHS

### 特長

- ストレート容器 (ST / CTH / CTB / STB / SMA) の専用台車です。
- ストッパー付キャスターで台車を固定出来ます。
- 30～47のサイズは、絞り加工で軽量な皿タイプの台車です。
- 565～77Hのサイズは、強度重視のアングルタイプです。
- KMSはステンレスの金具と床を痛めにくいナイロンウレタン製の車輪です。

### Q&A

- Q. テーパー容器 (TP) には使用できますか? → A. 使用出来ません。テーパー容器 (TP) 専用の台車があります。(P28)
- Q. 他社製の容器には使用できますか? → A. 使用出来ません。当社容器専用の台車です。
- Q. キャスターの変更は出来ますか? → A. 出来ます。車輪の材質やサイズなどご相談下さい。
- Q. 皿タイプの台車をアングルタイプで製作できますか? → A. 特注対応にて可能です。

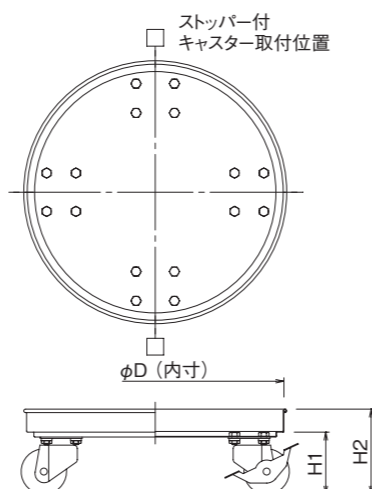
### 運搬用台車 (SSゴム車) [KM-30~47]



仕様  
台車 (皿) …SUS304  
キャスター金具…SS (クロムメッキ)  
キャスター車輪…ゴム車  
ボルト、ナット…SUS304  
●自在キャスター 4 個 (内ストッパー付 2 個)

型式	適用容器 サイズ	内径 D	高さ H1	全高 H2	車輪径 φ	耐荷重 kg	納期 日
KM-30	30	306	73	105	50	112	2~3
KM-33	33	335	73	105	50	112	2~3
KM-36	36	367	90	122	65	163	2~3
KM-39	39	394	90	122	65	163	2~3
KM-43	43	437	103	138	75	179	2~3
KM-47	47/47H	477	103	138	75	179	2~3

長さの単位は (mm)



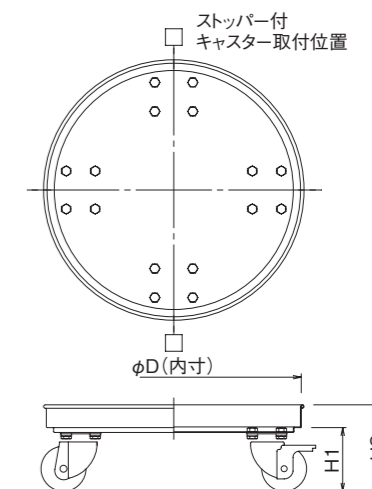
### 運搬用台車 (SUSウレタン車) [KMS-30~47]



仕様  
台車 (皿) …SUS304  
キャスター金具…SUS304  
ストッパー…6 ナイロン+ 30%ガラス繊維  
キャスター車輪…ナイロンウレタン車  
ボルト、ナット…SUS304  
●自在キャスター 4 個 (内ストッパー付 2 個)

型式	適用容器 サイズ	内径 D	高さ H1	全高 H2	車輪径 φ	耐荷重 kg	納期 日
KMS-30	30	306	93	125	65	227	2~3
KMS-33	33	335	93	125	65	227	2~3
KMS-36	36	367	93	125	65	227	2~3
KMS-39	39	394	93	125	65	227	2~3
KMS-43	43	437	101	136	75	259	2~3
KMS-47	47/47H	477	101	136	75	259	2~3

長さの単位は (mm)



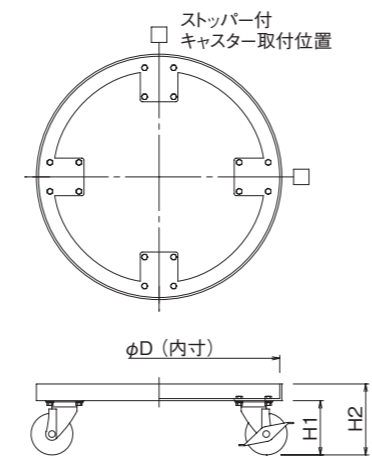
### 運搬用台車 (SSゴム車) [KM-565~77H]



仕様  
台車 (アングル) …SUS304  
キャスター金具…SS (クロムメッキ)  
キャスター車輪…ゴム車  
ボルト、ナット…SUS304  
●自在キャスター 4 個 (内ストッパー付 2 個)  
●表面処理: 電解研磨

型式	適用容器 サイズ	内径 D	高さ H1	全高 H2	車輪径 φ	耐荷重 kg	納期 日
KM-565	565 / 565H	578	135	170	100	390	2~3
KM-635	635	650	170	205	125	489	25
KM-77	77	785	170	205	125	489	25
KM-77H	77H	785	194	229	130	585	25

長さの単位は (mm)



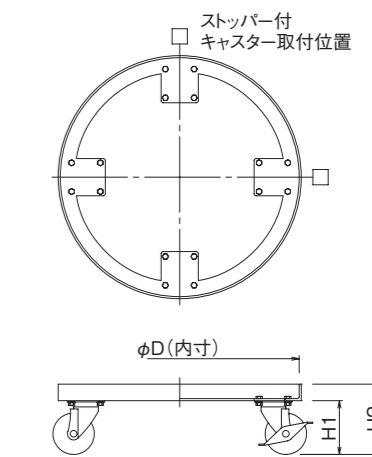
### 運搬用台車 (SUSウレタン車) [KMS-565~77H]



仕様  
台車 (アングル) …SUS304  
キャスター金具…SUS304  
キャスター車輪…ナイロンウレタン車  
ボルト、ナット…SUS304  
●自在キャスター 4 個 (内ストッパー付 2 個)  
●表面処理: 電解研磨

型式	適用容器 サイズ	内径 D	高さ H1	全高 H2	車輪径 φ	耐荷重 kg	納期 日
KMS-565	565 / 565H	578	135	170	100	390	2~3
KMS-635	635	650	170	205	125	489	25
KMS-77	77	785	170	205	125	489	25
KMS-77H	77H	785	194	229	130	652	25

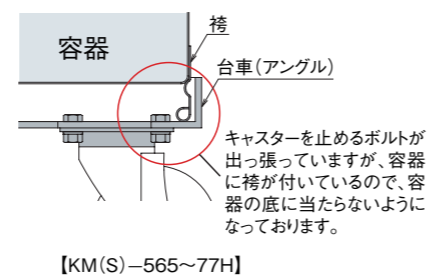
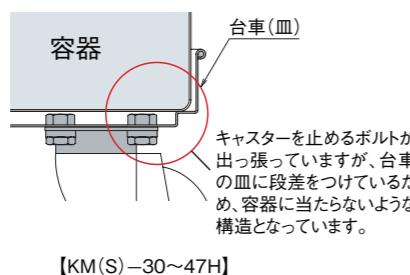
長さの単位は (mm)



### Point!

#### ■ 台車の構造について

当社容器に使用する場合は、キャスターを止めるボルトが干渉しないような構造となっております。



### Point!

#### ■ KM と KMSの違い

台車本体は KM・KMS とも同じです。キャスターの金具と車輪の材質が異なります。使用環境に合わせてお選び下さい。



#### 特注加工

把手があると移動に便利です。



困っていること、やりたいことを解決します。

水抜き用の穴加工も出来ます。



貯蔵容器・台車

標準部品

ボトル器具類

機能別容器

オプション部品

貯蔵排出用容器

ジャケット容器

加圧容器

アクセサリ

オプション加工

技術資料