



# 排出シュート

板厚が薄く軽量の CTL 容器用排出シュートです。

P.100 **SUS 耐食表** P.101 **パッキン 耐薬品表** 有償証明書 P.104 **食衛** **非該** **材証** **RoHS**

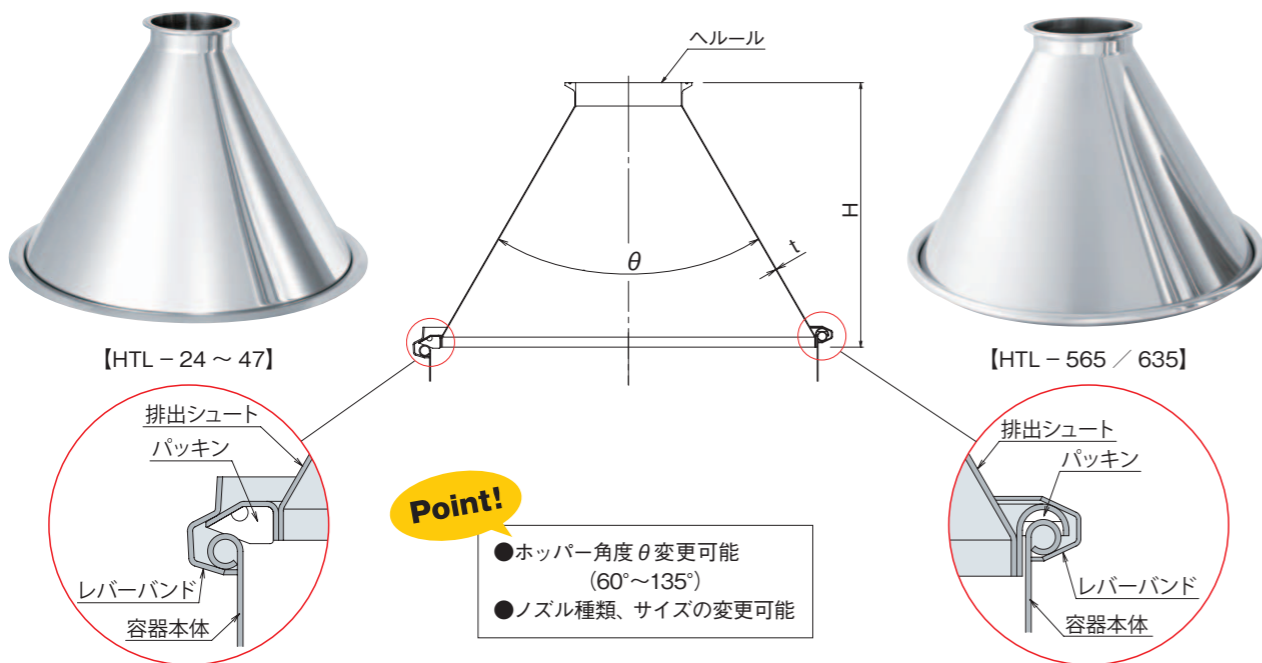
## 特長

- CTL 容器にセットし、容器を反転することで粒体の内容物を排出することができます。
- 内容物に合わせて、排出口のノズルの種類やサイズを変更出来ます。
- 内容物に合わせて、シュートの角度を変更出来ます。
- パッキンは食品衛生法適合品ですので、安心してご使用出来ます。
- 板厚が薄く軽量の為、取扱いに便利です。

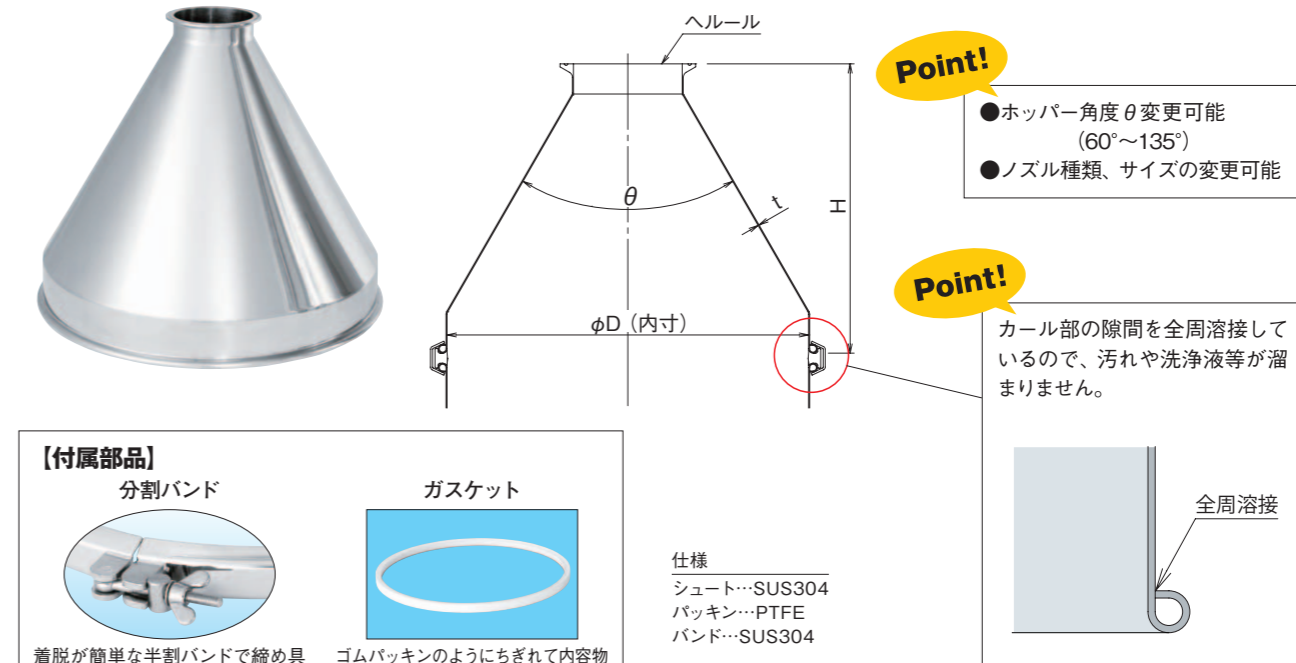
## 特長

- 粉溜まりが出来にくいフラットなシール構造です。
- PTFE 樹脂パッキンは、ちぎれて内容物に混入することがありません。
- 容器とシュートの接続部がフラットの為、最後まで内容物を排出することができます。
- 板厚が薄く軽量の為、取扱いに便利です。
- カール部の隙間を全周溶接しているの、粉・洗浄液が溜まりません。

### 排出シュート【HTL】



### 排出シュート（フラットタイプ）【HTL-F】



型式	適用容器 サイズ	高さ H	角度 $\theta$	板厚 t	ヘルール サイズ	バンド	納期 日
HTL-24	24	184	60	0.8	2S	CTL	30
HTL-30	30	236	60	1.0	2S	CTL	30
HTL-36	36	240	60	1.0	100A	CTL	30
HTL-39	39	264	60	1.0	100A	CTL	30
HTL-43	43	301	60	1.0	100A	分割	30
HTL-47	47 / 47H	297	60	1.0	150A	分割	30
HTL-565	565 / 565H	396	60	1.2	150A	分割	30
HTL-635	635	452	60	1.2	150A	分割	30

仕様  
シュート…SUS304  
パッキン…シリコンゴム  
バンド…SUS304  
●表面処理：内外面バフ研磨  
●使用条件：大気圧

型式	対応容器 サイズ	内径 D	高さ H	角度 $\theta$	板厚 t	ヘルール サイズ	納期 日
HTL-F-36	36	360	318	60°	1.0	100A	35
HTL-F-39	39	387	341	60°	1.0	100A	35
HTL-F-43	43	430	379	60°	1.0	100A	35
HTL-F-47	47 / 47H	470	375	60°	1.2	150A	35
HTL-F-565	565 / 565H	565	458	60°	1.5	150A	35
HTL-F-635	635	635	516	60°	1.5	150A	35

仕様  
シュート…SUS304  
パッキン…PTFE  
バンド…SUS304  
●表面処理：内外面バフ研磨  
●使用条件：大気圧

長さの単位は (mm)

長さの単位は (mm)

#### 【分割バンド】

HTL-43~635は、強化タイプの分割バンドです。着脱が簡単な半割バンドで、蝶ねじで締め具合を調整します。(HTL-24~39まではCTL容器のレバーバンドを使用します。)

#### ■組合せ例 ■特注加工例

容器は別売り (P.15・16・45)

角フランジ窓 (P.95) 偏芯シュートの製作ができます。

#### HTLの粉溜まりを解消

HTL  
容器とシュートの接続部に段差があるので粉溜まりができてしまう。

HTL-F  
容器とシュートの接続部がフラットの為、粉溜まりがありません。

#### ■組合せ例

容器は別売り (P.15・16・45)

貯蔵容器/台車  
標準部品  
ボトル器具類  
機能別容器  
オプション部品  
貯蔵排出用容器  
ジャケット容器  
加圧容器  
アクセサリ  
オプション加工  
技術資料