



カクハン機座付鏡板型容器

排出性・攪拌性が向上したカクハン機座付容器です

P.100
SUS
耐食表

P.101
パッキン
耐薬品表

有償証明書
P.104

食衛

非該

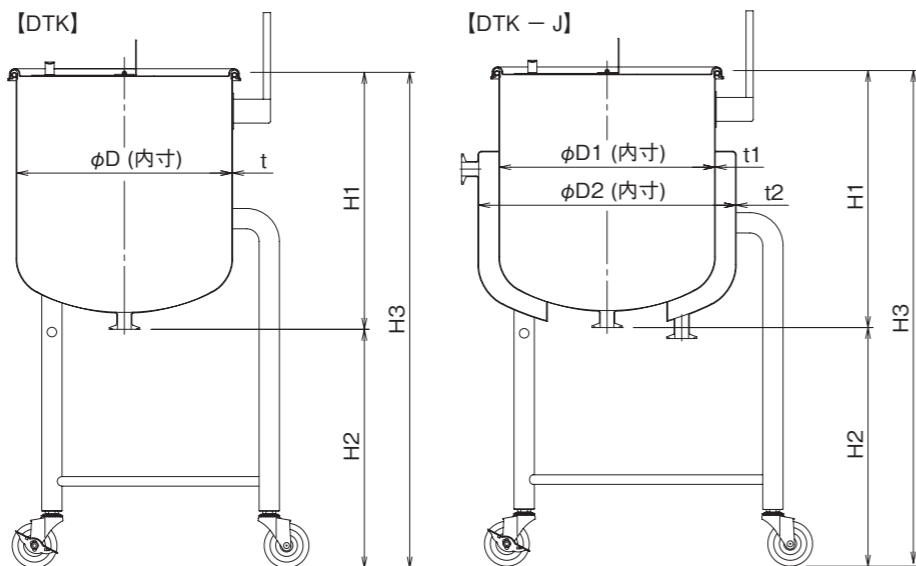
材証

RoHS

特長

- 攪拌機取付用（クランプ止め）に台座を付けました。
- 蓋には、内容物の確認や投入用に割蓋が付いています。
- 蓋を外せば簡単に攪拌機が取り外せます。
- 攪拌機が容器に取付けられる為、移動に便利です。
- 保温、冷却用にジャケットを取付けました。（DTK-J、DTM-J）
- 排出用に液溜りの少ないタンクバルブを取付けました。（DTM、DTM-J）

P.93



*攪拌機は別途お打ち合わせにより、お見積もり致します。

Point!

ノズルサイズの変更が可能です



カクハン機座付鏡板型容器（ヘルール）[DTK]

型式	容量	内径1	高さ	ドレン高	板厚	ドレン
	L	D	H1	H2	t	サイズ
DTK-36	35	360	430	400	1.2	1S
DTK-39	45	387	470	400	1.2	1S
DTK-43	60	430	505	400	1.2	2S
DTK-47	80	470	555	400	1.5	2S
DTK-47H	100	470	670	400	1.5	2S
DTK-565	150	565	695	400	1.5	2S
DTK-635	200	635	755	400	1.5	2S

表記にない寸法は P67 をご覧下さい。長さの単位は (mm)

カクハン機座付鏡板型ジャケット容器（ヘルール）[DTK-J]

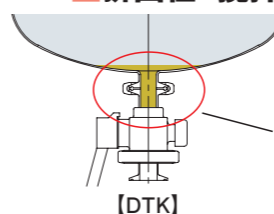
型式	容量	内径1	内径2	内高	ドレン高	板厚	ドレン
	L	D1	D2	H1	H2	t1	サイズ
DTK-J-36	35	360	430	430	400	1.2	1S
DTK-J-39	45	387	430	470	400	1.2	1S
DTK-J-43	60	430	470	505	400	1.2	2S
DTK-J-47	80	470	565	555	400	1.5	2S
DTK-J-47H	100	470	565	670	400	1.5	2S
DTK-J-565	150	565	635	695	400	1.5	2S
DTK-J-635	200	635	700	755	400	1.5	2S

表記にない寸法は P67 をご覧下さい。長さの単位は (mm)

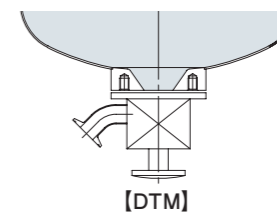
- 仕様
 容器・ジャケット・脚…SUS304
 蓋…SUS304
 キャスター…SUS+ウレタン車
 (内ストッパー付2個)
 パッキン…シリコンゴム
 (食品衛生法適合品)
 ジャケット部ノズル…1S ヘルール
 ●表面処理：内外面バフ研磨
 ●使用条件：大気圧(加減圧不可)

Point!

■排出性・攪拌性の向上!

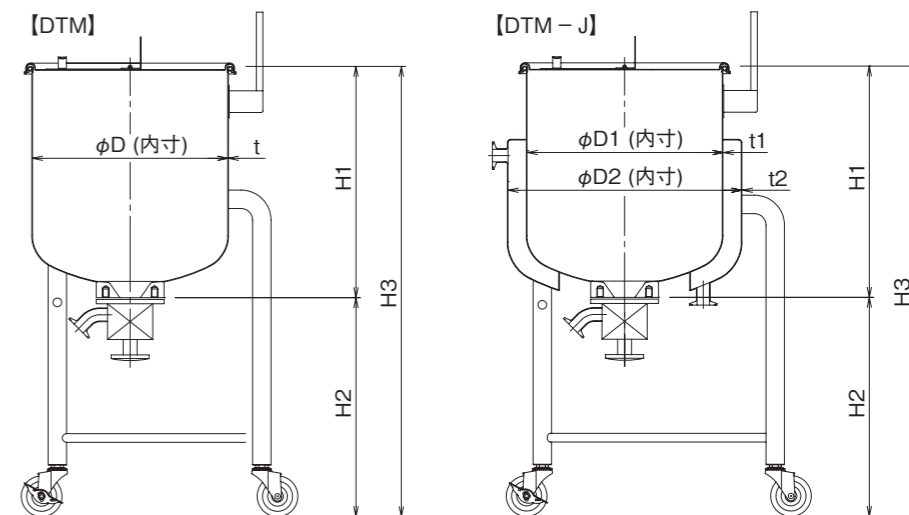


問題点
ヘルールとバルブ内に
内容物が滞留してしまう。



- 【滞留無し】
フランジ接続の為、内容物の滞留がほとんどありません。
- 【効率の良い排出】
タンク内の内容物を効率よく取り出せます。
- 【攪拌効率】
デットスペースがないので攪拌効率が良くなります。

P.93



*攪拌機は別途お打ち合わせにより、お見積もり致します。



カクハン機座付鏡板型容器（タンク底バルブ）[DTM]

型式	容量	内径1	内高	ドレン高	板厚	バルブ
	L	D	H1	H2	t	サイズ
DTM-36	35	360	426	404	1.2	1S
DTM-39	45	387	467	403	1.2	1S
DTM-43	60	430	494	411	1.2	2S
DTM-47	80	470	546	409	1.5	2S
DTM-47H	100	470	661	409	1.5	2S
DTM-565	150	565	688	407	1.5	2S
DTM-635	200	635	749	406	1.5	2S

表記にない寸法は P67 をご覧下さい。長さの単位は (mm)

P.86



カクハン機座付鏡板型ジャケット容器（タンク底バルブ）[DTM-J]

型式	容量	内径1	内径2	内高	ドレン高	板厚	バルブ
	L	D1	D2	H1	H2	t1	サイズ
DTM-J-36	35	360	430	426	404	1.2	1S
DTM-J-39	45	387	430	467	403	1.2	1S
DTM-J-43	60	430	470	494	411	1.2	2S
DTM-J-47	80	470	565	546	409	1.5	2S
DTM-J-47H	100	470	565	661	409	1.5	2S
DTM-J-565	150	565	635	688	407	1.5	2S
DTM-J-635	200	635	700	749	406	1.5	2S

表記にない寸法は P67 をご覧下さい。長さの単位は (mm)

- 仕様
 容器・ジャケット・脚…SUS304
 蓋…SUS304
 キャスター…SUS+ウレタン車
 (内ストッパー付2個)
 パッキン…シリコンゴム
 (食品衛生法適合品)
 ジャケット部ノズル…1S ヘルール
 ●表面処理：内外面バフ研磨
 ●使用条件：大気圧(加減圧不可)

貯蔵容器/台車

標準部品

ボトル器具類

機能別容器

オプション部品

貯蔵・排出用容器

ジャケット容器

加圧容器

アクセサリ

オプション加工

技術資料