

# レベル計・角フランジ窓・リブ加工

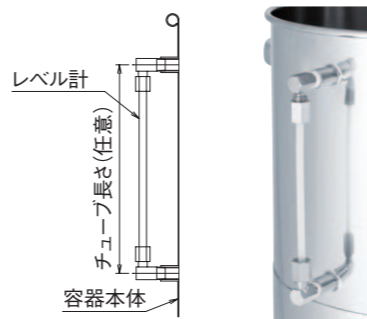
用途に合わせたオプション加工を…

# 材質／高さ違い加工・目盛り加工

「容量が足りない」「容器で計量したい」に答えます！

## レベル計

- ・容器の側面に取付けるチューブ型のレベル計です。
- ・取付はソケットにねじ込みます。ソケット型ジョイント (P85) を使えば、ヘルール接続となり簡単に取り外して洗浄が出来ます。
- ・耐圧強度は、0.4MPaですので、加圧容器でも使用出来ます。

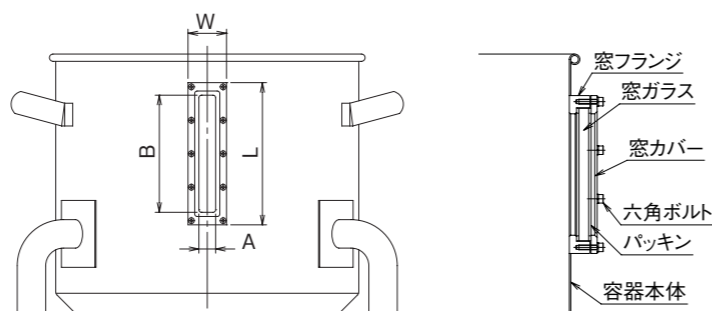


仕様  
ユニオン継手材質…SUS316  
チューブ…PFA

## 角フランジのぞき窓

- ・容器の側面に取付ける長方形型ののぞき窓です。
- ・可視範囲は4種類あります。
- ・分解洗浄が出来て、取り扱いが簡単です。
- ・耐圧強度は、0.18MPaです。

仕様  
窓フランジ・カバー材質…SUS304  
パッキン…シリコンゴム  
窓ガラス…強化バイレックス  
六角ボルト、SW…SUS304



型式	長さ L	幅 W	可視範囲 A × B
KNM-130	130	46	20 × 100
KNM-170	170	46	20 × 140
KNM-210	210	46	20 × 180
KNM-250	250	46	20 × 220

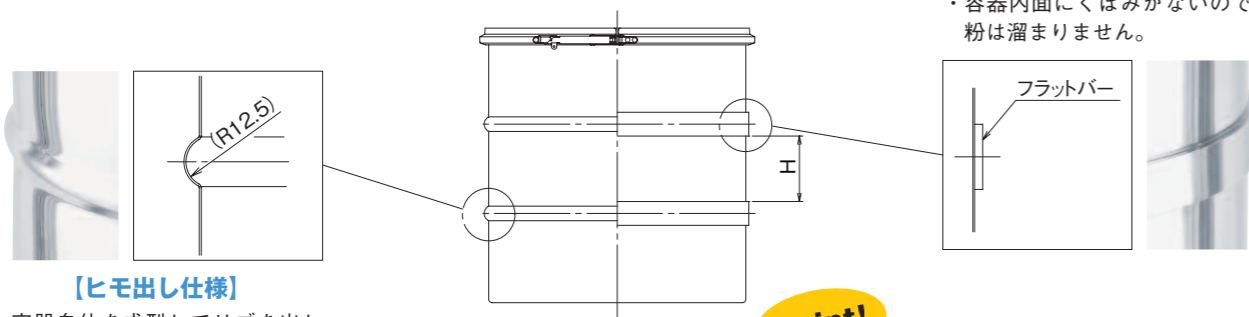
長さの単位は (mm)

## リブ加工

- ・リブ加工は、主にリフターでの反転用のストッパーとして使います。
- ・リブ加工は、容器の補強にもなります。
- ・容器自体を成型してリブを出すタイプとフラットバーを溶接にて取付ける2種類のタイプがあります。

### 【フラットバー仕様】

- ・容器の外側にフラットバーを巻き溶接して取付けます。
- ・容器内面にくぼみがないので、粉は溜まりません。



### 【ヒモ出し仕様】

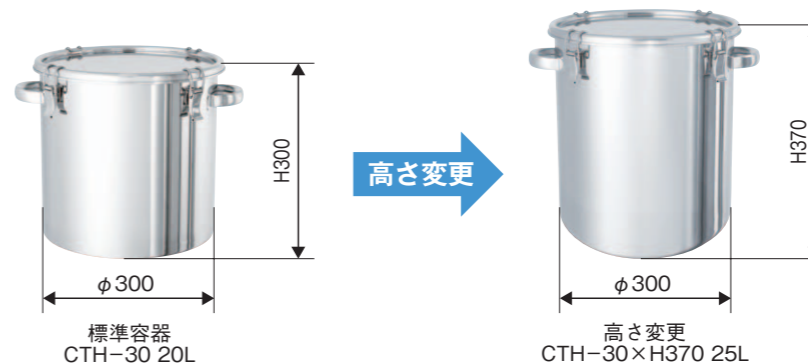
- ・容器自体を成型してリブを出します。
- ・容器自体を成型するので、容器の重量がそのままです。

Point!

- ・容器はP.15・16から選定して下さい。
- ・リブの間隔Hは任意に設定出来ます。

## 材質・高さ違い加工

- 「容量が足りない！」⇒容器の径はそのままで高さを変更。
- 「容器の強度を上げたい！」⇒容器の板厚を変更。
- 「腐食に強い容器が欲しい！」⇒材質を SUS316L に変更。



Point!

### 注文例

容器径がφ300で容量が25Lの密閉容器

型式	サイズ	容器高さ	容量
CTH	-30	xH370	25L

「容器高さ」か「容量」  
のどちらかを指定してください。

注意：SUS316Lは板厚10.7と10.9での製作は出来ません。

容器内径 φ A	高さ可能範囲 H	板厚 (t)				
		0.7 / 0.8	0.9 / 1.0	1.2	1.5	2.0
180	70 ~ 700	○	○	○	—	—
210	70 ~ 700	○	○	○	—	—
240	70 ~ 1100	○	○	○	○	—
270	70 ~ 1100	○	○	○	○	—
300	70 ~ 1100	○	○	○	○	—
330	70 ~ 1100	○	○	○	○	—
360	70 ~ 1100	○	○	○	○	—
387	70 ~ 1100	○	○	○	○	—
430	70 ~ 1100	—	○	○	○	○
470	70 ~ 1100	—	○ (1.0)	○	○	○
565	70 ~ 1100	—	○ (1.0)	○	○	○
635	100 ~ 1100	—	—	○	○	○
770	100 ~ 1100	—	—	—	○	○

○印がオプション。—印は設定なし。長さの単位は (mm)

## 目盛り加工

- 「容器で計量したい！」
  - 「内容物のレベルを確認したい！」
- 容器に目盛り加工が出来ます。

### 注文例

容器：ST-30 (20L)  
目盛り：5L毎ごと

目盛りの間隔が狭い場合は、目盛り加工が出来ない場合があります。



【ST-30 目盛付】

【CTH-30 目盛付】

貯蔵容器・台車

標準部品

ボトル器具類

機能別容器

オプション部品

貯蔵・排出用容器

ジャケット容器

加圧容器

アクセサリ

オプション加工

技術資料