

# サニタリービーカー

液溜りのない、スッキリ構造

汚れが溜まらず、洗浄も容易です。

まっすぐ注げる、大きな注ぎ口

注ぎたいところに、こぼさず注げます。

取っ手もSUS316L

薬液の中に取っ手ごと入れられます。

## 特長

- 全て全周溶接されているので、洗浄液や異物が溜まりません。
- ビーカー本体と取っ手も耐食性の優れたSUS316L材を使用しています。

## 仕様

- 容器材質：SUS316L
- 取っ手：SUS316L
- 表面処理：内外面バフ研磨



大きな注ぎ口

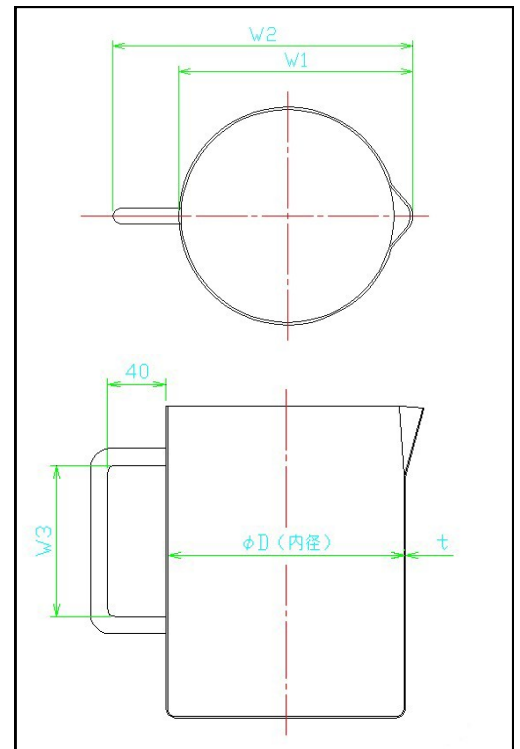


大きな注ぎ口が付いている為、注ぐのに便利です。

全周溶接



取っ手付け根は、全周溶接にてシールしてあります。



型式	容量 (L)	重量 kg	内径 D	高さ H	幅 W1	幅 W2	取っ手 W3	板厚 t
BK-SMA-1	1	0.6	110	135	122	172	80	1.2
BK-SMA-2	2	0.9	140	160	154	204	110	1.2
BK-SMA-3	3	1.1	150	200	175	225	110	1.2

長さの単位は(mm)



日東金属工業株式会社

営業部

埼玉県八潮市二丁目358 〒340-0811

TEL 048-996-4221 FAX 048-996-8781

URL <http://www.nitto-kinzoku.co.jp/>

E-mail [sales@nitto-kinzoku.co.jp](mailto:sales@nitto-kinzoku.co.jp)