

鏡板型攪拌機座、タンクバルブ付容器

攪拌したい時に。

攪拌機が容器に取付けられます。

攪拌時の粉溜り回避。

投入した粉体が排出口に溜まりにくい。

容器内の液体、全部取出せます。

底面に残留液が残らないよう、傾斜のついた排出口です。

特長

- 攪拌機用に台座を取付ました。
- 底面に液溜りの少ないタンクバルブを取付ました。
- 蓋はキャッチクリップタイプで固定。
- 把手付開閉蓋で内容物の投入、確認が出来ます。
- 移動の容易なキャスター脚付きです。

攪拌機取付例



仕様

- タンク、蓋材質：SUS304
- 仕上げ：内外面バフ研磨

キャッチクリップ式 蓋
把手付開閉蓋

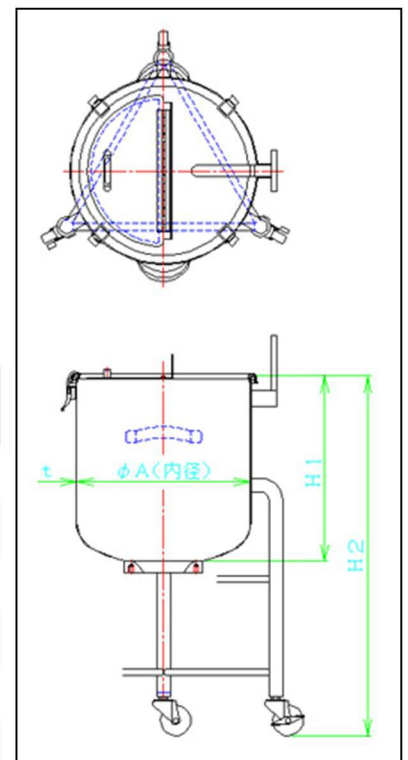


タンクバルブ 取付例



* 攪拌機は別途お打ち合わせにより、お見積もり致します。

型式	容量 (L)	ΦA (mm)	H1 (mm)	H2 (mm)	t (mm)	タンクバルブノズルサイズ	脚本数
DTM-36	35	360	368	795	1.2	1 S	3
DTM-39	45	387	413	840	1.2	1 S	3
DTM-43	60	430	464	895	1.2	2 S	3
DTM-47	80	470	520	945	1.2	2 S	4
DTM-47H	100	470	635	1060	1.2	2 S	4
DTM-565	150	565	644	1070	1.5	2 S	4



日東金属工業株式会社

営業部

埼玉県八潮市二丁目358 〒340-0811

TEL 048-996-4221 FAX 048-996-8781

URL <http://www.nitto-kinzoku.co.jp/>

E-mail sales@nitto-kinzoku.co.jp