

サニタリードラム

保管・運搬と反転排出 洗浄が楽な大きな開口部

特長

- タンク開口部がホッパー状なので、内容物の排出が容易です。
- 反転リフターによる反転・排出用に胴部にリブを付けました。
- 開口部が大きいので、洗浄性に優れております。
- レバーバンドの密閉タイプ、そのまま保存・保管できます。
- 移動用に専用台車を用意しました。

仕様

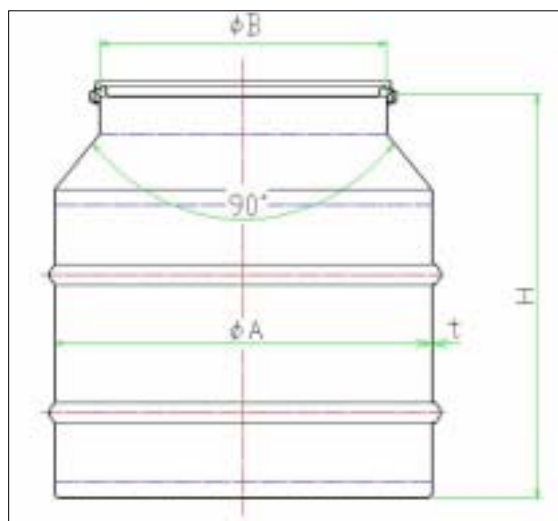
材質：SUS304 / SUS316L
ガスケット：シリコンゴム

反転用リブ

大きな開口部



把手付台車



型式	容量(L)	ΦA(mm)	ΦB(mm)	H(mm)	t (mm)
SD - 80	80	470	387	520	1.2
SD - 100	100	565	430	500	1.2
SD - 150	150	565	470	700	1.2



日東金属工業株式会社

営業部

埼玉県八潮市二丁目358 〒340-0811

TEL 048-996-4221 FAX 048-996-8781

URL <http://www.nitto-kinzoku.co.jp/>

E-mail sales@nitto-kinzoku.co.jp