

# フラッシュライト (LC)

のぞき窓用の**照明器具**です

ライトを持ち歩かず、電源コードも必要ありません

## 特長

- コンパクトで低発熱、高輝度のLEDライト。
- 防滴構造、コードレス（単三乾電池）の長寿命（約10時間）
- 設置されている、のぞき窓に取り付けられます。
- ケース入りのライトは腐食性の飛沫溶液などから守られます。

品名	型式	構成部品
フラッシュライト (ケースタイプ)	LC	ケース LEDライト クランプ

## のぞき窓取付例



## ケース仕様

- 材質 (LC) : SUS304
- 表面処理: 外面バフ研磨
- ガスケット: シリコンゴム
- スペーサー: PTFE

## クランプ (六角ナット付)

- 材質: SCS13

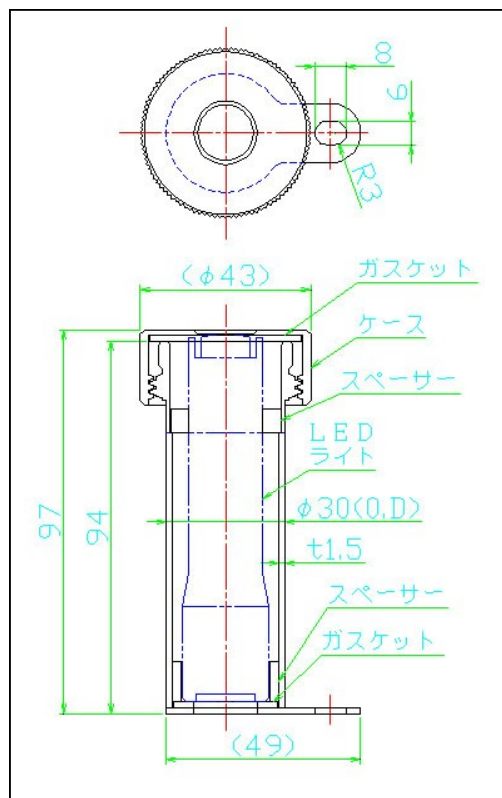
## LEDライト仕様

- 材質: アルミ
- 防滴仕様
- 単三乾電池 : 1本

六角穴付ボルト

のぞき窓適応サイズ

型式	ヘルール	可視範囲径 (mm)
NM-2	2S	41
NM-3	3S	65
NM-4	4S	90



日東金属工業株式会社

営業部 埼玉県八潮市二丁目358 〒340-0811  
 TEL 048-996-4221 FAX 048-996-8781  
 URL <http://www.nitto-kinzoku.co.jp/>  
 E-mail [sales@nitto-kinzoku.co.jp](mailto:sales@nitto-kinzoku.co.jp)